

Prothermetic kookapparatuur
Kookketel 80lt (H), rechthoekige
binnenpan, met opstaande rand, stoom

ITEM # _____

MODEL # _____

NAAM # _____

SIS # _____

AIA # _____

**586598 (PBEN08SLCO)**Kookketel 80lt (H),
rechthoekige binnenpan,
met opstaande rand, 2
" aftapkraan, touchpanel,
stoom verwarmd**Omschrijving****Punt nr**

Direct stoom verwarmde kookketel met rechthoekige binnenpan, bij koken of stomen kan het product direct in de pan beladen worden of met geperforeerde GN schalen. Gelijmatige indirecte verwarming via de dubbelwandige panbodem en de zijwanden. Het verwarmingssysteem werkt met 1,5 bar druk (125°C) voor een snelle opwarming.

stoom 55 kg/u; 1 - 1,5 bar

Belangrijkste Gegevens

- De kookketel is toepasbaar voor koken, pochieren of stomen van vele soorten producten.
- Plein in de ketel kan het werken met Gastronorm bakken, die vergemakkelijken het laden en lossen.
- Opbrengst gelijkmatig verhit in de bodem en zijwanden van de ketel van stoom heet water door een uitwendige mantel.
- De geïsoleerde bovenrand voorkomt letsel van de gebruiker.
- Ruime aftapkraan voor veilig en moeiteloos aftappen van het product.
- Stoom-source: self-contained met een booster injectie van stoom direct in dubbele mantel.
- Leegloopkraan is zeer eenvoudig te reinigen van de buitenkant.
- IPX6 waterdicht.
- De ingebouwde temperatuur sensor zorgt voor een nauwkeurig kookproces.
- USB poort voor het uploaden van recepten en software en het downloaden van HACCP gegevens.
- [NOT TRANSLATED]

Constructie

- Zowel de binnenketel als de dubbele mantel zijn vervaardigd van roestvrijstaal AISI316L, ontworpen voor werking met 1,5 bar druk.
- Het frame en de beplating zijn van roestvrijstaal AISI304.
- Verhitting met een externe bron van verzadigde stoom overdruk van 1,5 bar.
- De 2" aftapkraan maakt snel aftappen mogelijk.
- Optioneel voor te bereiden voor aansluiting op een energie optimalisering systeem.
- Minimale naden voor een betere reiniging van de zijkanten, om aan de hoogste hygiëne-eisen te voldoen.

Duurzaamheid

- De hoogwaardige thermische isolatie bespaart energie en houdt de omgevingstemperatuur laag.

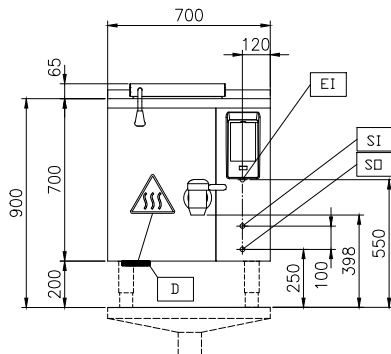
Optionele Accessoires

- Afvoerzeef kookketel 80L. PNC 910053
- Schrapper voor kookketel PNC 910058
- Geperforeerde inlegbodem 80lt rechthoekige kookketel PNC 910181
- Inhangraam 1/1GN voor drukkookketel en drukbraadpan PNC 910191

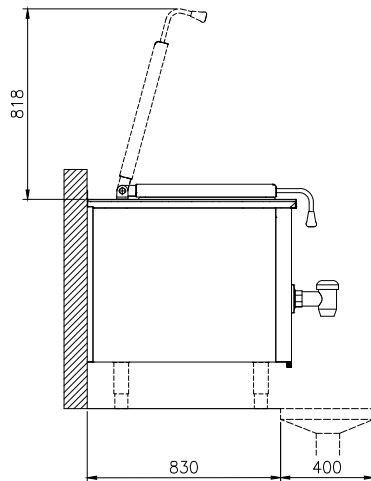
Gekeurd: _____

• MANOMETER VOOR VASTE KOOKKETEL - LANG	PNC 912120	<input type="checkbox"/>
• - NOT TRANSLATED -	PNC 912468	<input type="checkbox"/>
• - NOT TRANSLATED -	PNC 912469	<input type="checkbox"/>
• STOPCONTACT SCHUKO-16A / 230V INBOUW	PNC 912470	<input type="checkbox"/>
• STOPCONTACT SWISS TYP-23,16A/230V,INBOUW	PNC 912471	<input type="checkbox"/>
• STOPCONTACT SWISS TYP-23,16A/380V,INBOUW	PNC 912472	<input type="checkbox"/>
• - NOT TRANSLATED -	PNC 912473	<input type="checkbox"/>
• - NOT TRANSLATED -	PNC 912474	<input type="checkbox"/>
• - NOT TRANSLATED -	PNC 912475	<input type="checkbox"/>
• - NOT TRANSLATED -	PNC 912476	<input type="checkbox"/>
• - NOT TRANSLATED -	PNC 912477	<input type="checkbox"/>
• Aftapzeef met maatlat voor 80lt rechthoekige kookketel	PNC 912480	<input type="checkbox"/>
• Koppelrail met opstaande rand, rechts of links, voor 900mm diepe ProThermetic vaste apparaten of thermaline apparaten	PNC 912499	<input type="checkbox"/>
• SET 4 POTEN VOOR PROTHERMETIC VAST 200MM	PNC 912732	<input type="checkbox"/>
• Kit energie opt/potvrij contact protherm	PNC 912737	<input type="checkbox"/>
• Werkschakelaar 25A	PNC 912739	<input type="checkbox"/>
• Muurmontageset vaste apparatuur 700mm	PNC 912742	<input type="checkbox"/>
• EXT TOUCH PANEEL VR PROTHER VASTE APP	PNC 912783	<input type="checkbox"/>
• ACHTERPANEEL VASTE APPARATEN 700HX700	PNC 912799	<input type="checkbox"/>
• Koppelrail rechts, voor thermaline-ProThermetic 90 apparaten met opstaande rand	PNC 912981	<input type="checkbox"/>
• Koppelrail links, voor thermaline-ProThermetic 90 apparaten met opstaande rand	PNC 912982	<input type="checkbox"/>
• - NOT TRANSLATED -	PNC 913306	<input type="checkbox"/>
• - NOT TRANSLATED -	PNC 913382	<input type="checkbox"/>
• - NOT TRANSLATED -	PNC 913383	<input type="checkbox"/>
• - NOT TRANSLATED -	PNC 913406	<input type="checkbox"/>
• - NOT TRANSLATED -	PNC 913407	<input type="checkbox"/>
• - NOT TRANSLATED -	PNC 913428	<input type="checkbox"/>

Front aanzicht

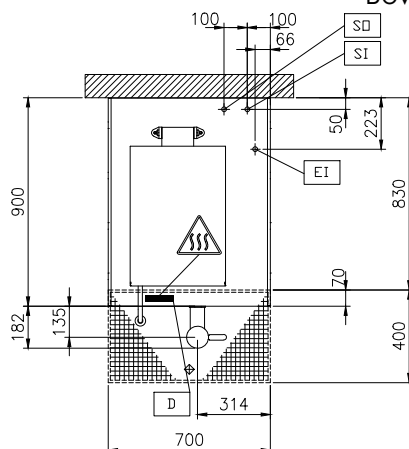


Zij aanzicht



CWII = Koud water invoer
EI = Elektrische aansluiting
HWI = Heet water invoer

Boven aanzicht



Elektrisch

Voltage:
586598 (PBEN08SLCO) 230 V/1N ph/50/60 Hz
Totaal vermogen: 0.3 kW

Stoom

Stoom generatie: External source
Stoom invoer: 1"
Condens afvoer: 1"
Stoomdruk, maximaal: 1.5 bar
Stoom toevoer, relatieve dynamische druk: 1 min bar, 1.5 max bar

Water:

Druk: 2-6 bar

Installatie:

FS on concrete base; FS on feet; On base; Standing against wall; Wall mounted (with wall-kit)

Opstelling:

Algemene Gegevens:

Configuratie: Rechthoekig, Bevestigd, Vrijstaand
Temperatuur minimaal: 50 °C
Temperatuur, maximaal: 110 °C
Rechthoekige kookketel, lengte: 356 mm
Rechthoekige kookketel, diepte: 461 mm
Rechthoekige kookketel, breedte: 556 mm
Afmetingen, extern, breedte: 700 mm
Afmetingen, extern, diepte: 900 mm
Afmetingen, extern, hoogte: 700 mm
Gewicht, netto: 150 kg
Nuttige inhoud: 80 lt
Dubbelwandig deksel: ✓

[NOT TRANSLATED]

Stoom verbruik: 55 kg/hr